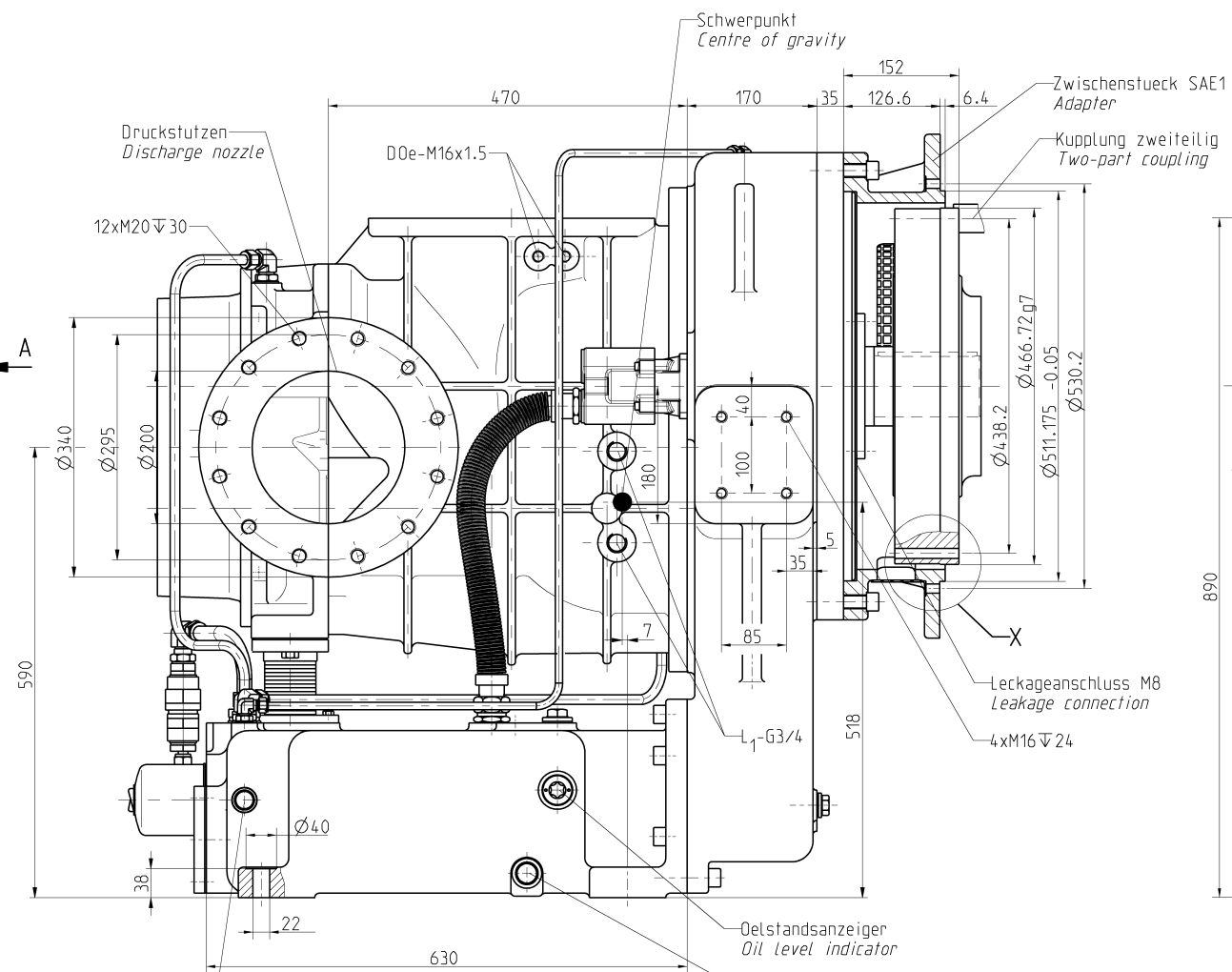


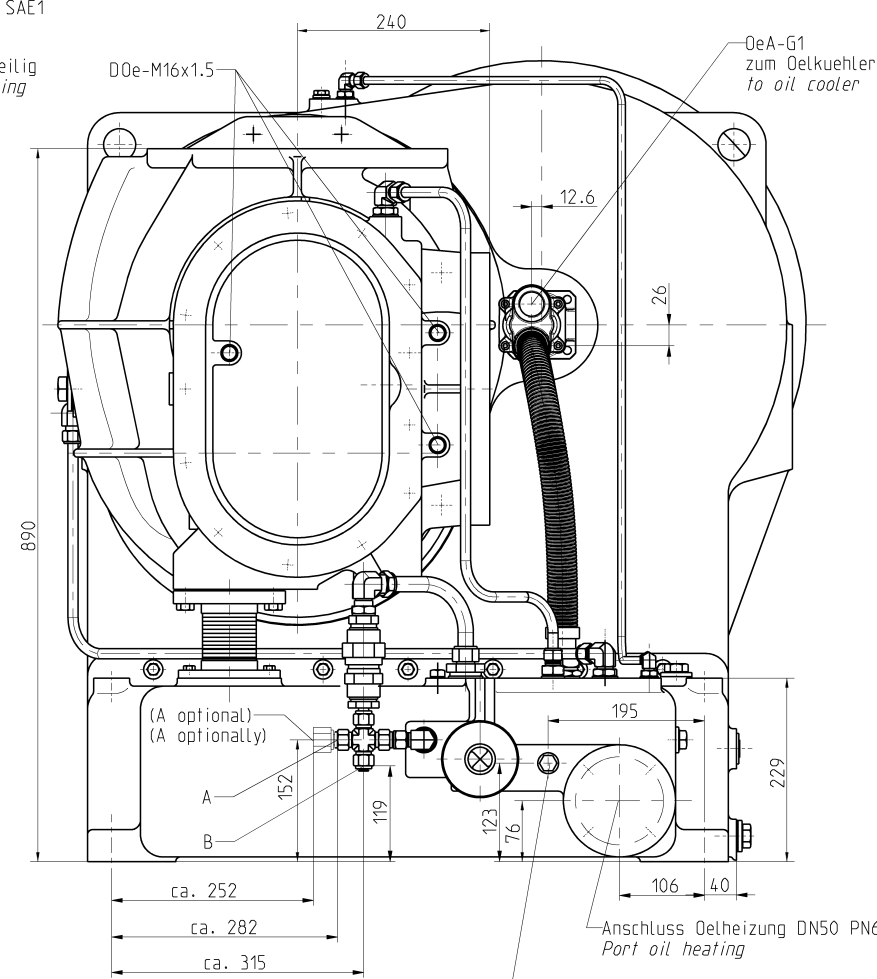
Anschluss fuer min. Ölstand G3/4  
Port for min. oil level



Anschluss fuer Öltemperatur G3/4  
Port for oil temperature

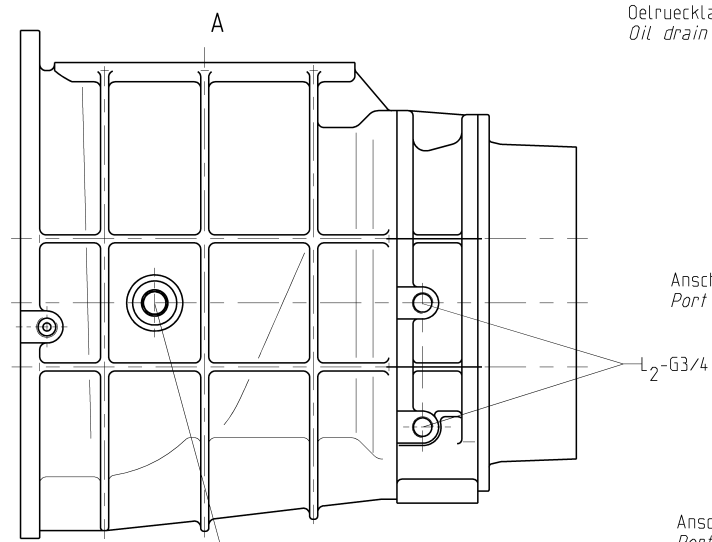
Ölstandsanzeiger  
Oil level indicator

Ölablauf  
Oil drain



Moeglicher Anschluss (Öl) G1/2 fuer Drosselklappeneinheit  
Port (oil) G1/2 for optional inlet valve

4 Transportbohrungen M20 x 32  
Threads for eye bolt for handling

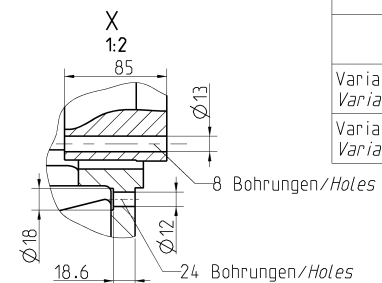
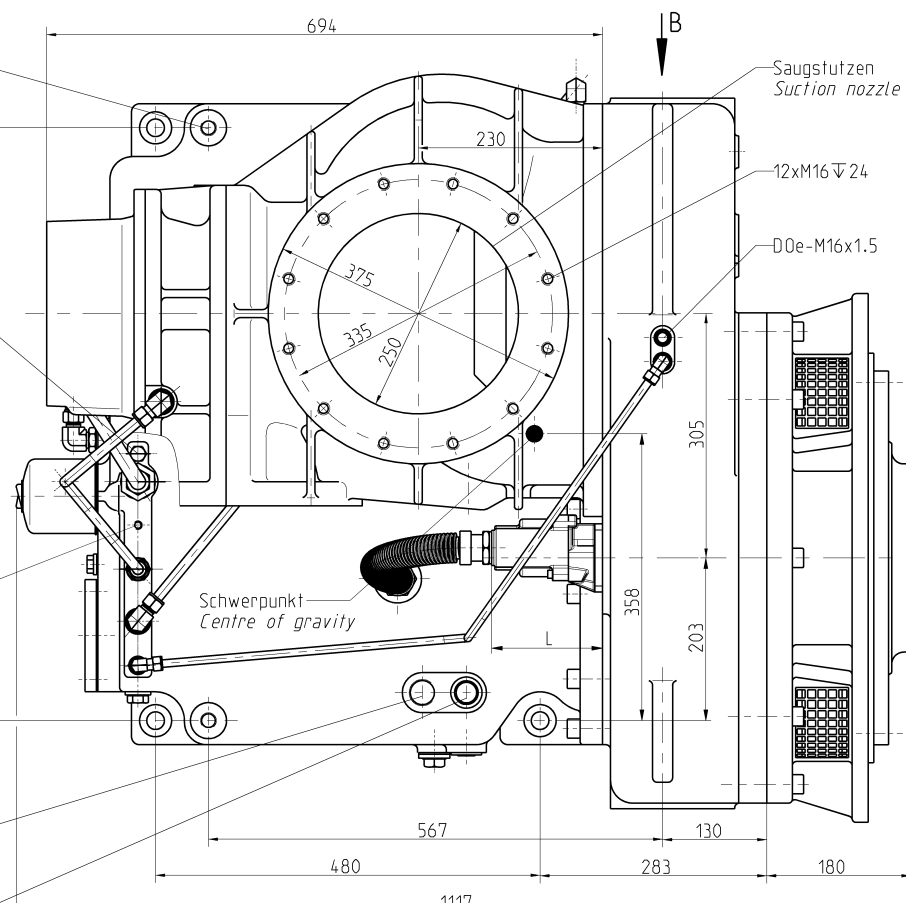


Ölruuecklaufschrube fuer Filterwechsel  
Oil drain screw for filter change

Anschluss fuer min. Öldruck G1/8  
Port for min. oil pressure

Anschluss Gehaeuseentlueftung G1  
Port for vent of oil tank

Öl einfuellung G1  
Oil fill



	Anschluss A Connection A	Anschluss B Connection B
	Rohrverschraubung 1/2" optional: G1/2 1/2" tube fitting optionally: G1/2	Rohrverschraubung 1/2" optional: G1/2 1/2" tube fitting optionally: G1/2
Variante 1 Variant 1	vom Ölkuehler from oil cooler	verschlossen closed
Variante 2 Variant 2	fuer Temperaturmessung for temperature measurement	vom Ölkuehler from oil cooler

Ölpumpe Oil pump	L
R25/20	138.5
R25/40	192.5

DR	Drehrichtung Direction of rotation
OeA	Öl austritt Oil outlet
OeE	Öl eintritt Oil inlet
D0e	Diagnoseöffnung Port for diagnosis
L	Laterne Sealing vent

Öl fuellmenge (ohne Rohrleitungen): ca. 60 l  
Oil fill quantity (without pipings)

05-013	E	2x	Ein Anschluss G1/2 neu / Zeichnungs-Nr. geändert One port G1/2 new / drawing no. changed	28.04.2005	Post / Besetzung
Änderungsbeschreibung Description of change	Änderung Change			Date	Erstellt/Geprüft Created/Checked
ISO Zeichnung ISO drawing	DIN A0	HEZ	401 HEZ OAB	Werkstatt Workshop	100%
Normen Standards	ISO 2768-MH	Produktcode Product code		Produkt-Nr. Product no.	
Überflächen Surfaces	ISO 1302	SP	CD42S	Gewicht Weight	Regl. ca. 1200
GHD-Schraubenpressen GmbH			Einbauzeichnung Maschinenblock mit Kupplung Installation drawing Screw Block with coupling		
Änderungs-Nr. Drawing No.	DC	Änderungs-Nr. Drawing No.	401-0-005022	22651830 E	Blatt / Sheet 1 / 1
Änderung Change		Änderung Change			
Erstellt Created	15.12. Grande	Geprüft Checked	15.12. Grande	22651830	
Geprüft Checked		Erstellt Created			
Wiederholte Spalte vervielfachen, ohne Zeichnung, veränderte Zeichnung muss seinen Inhalt widerspiegeln. Repeat columns as many times as necessary without drawing. Modified drawing must reflect its content. The reproduction, distribution and utilization of this drawing as well as the communication of its contents to others without the explicit authorization of the issuer, offenders will be held liable for the payment of damages. All rights reserved in the event of the grant of a patent, utility model or design.					