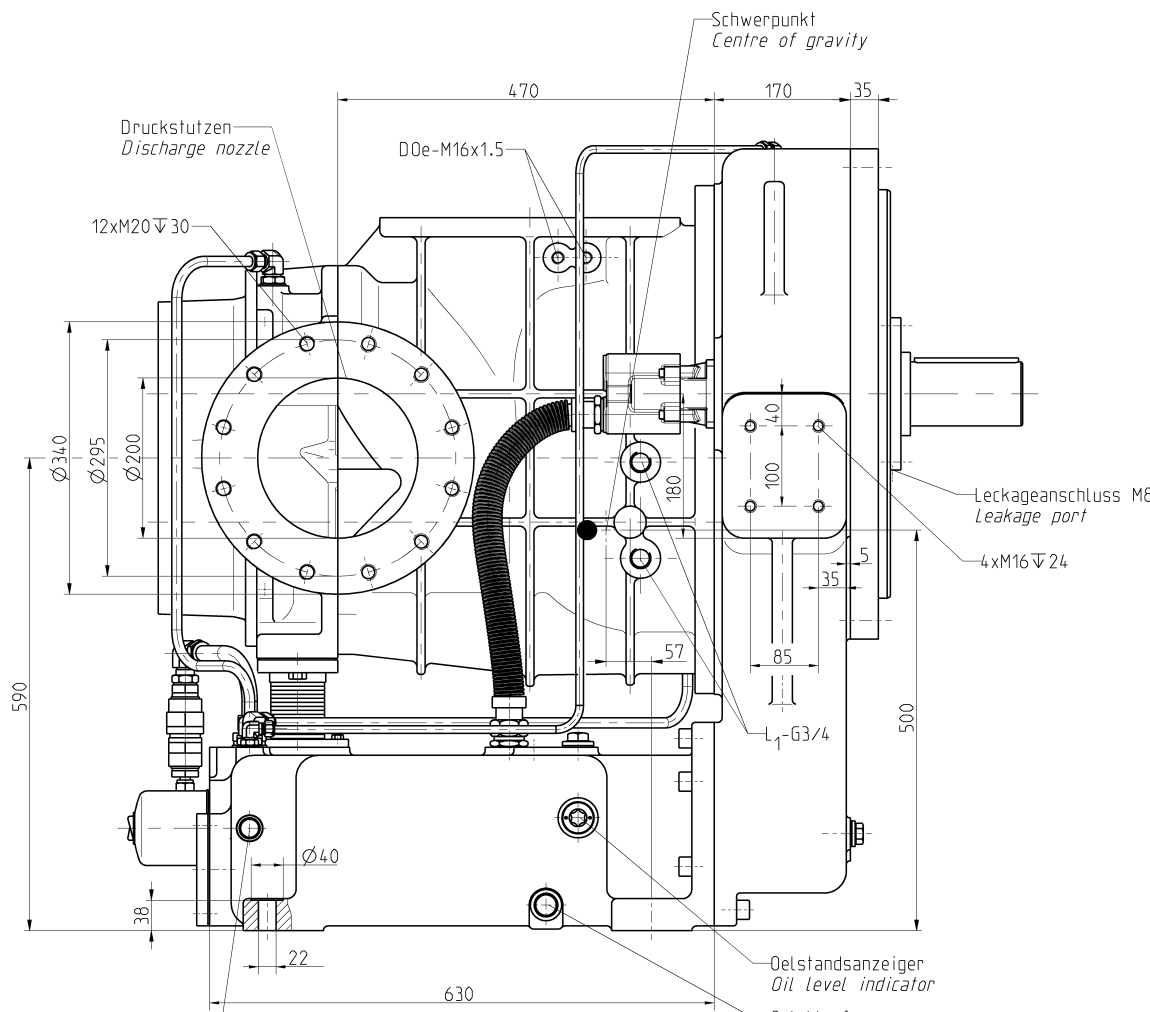
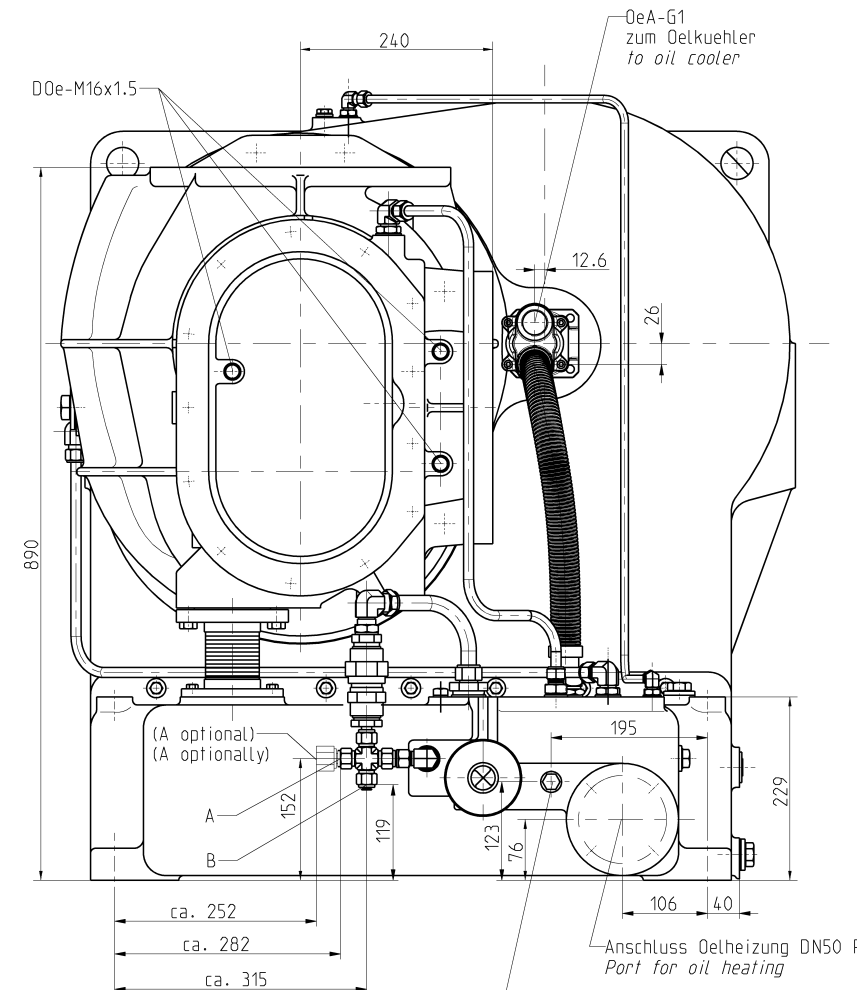


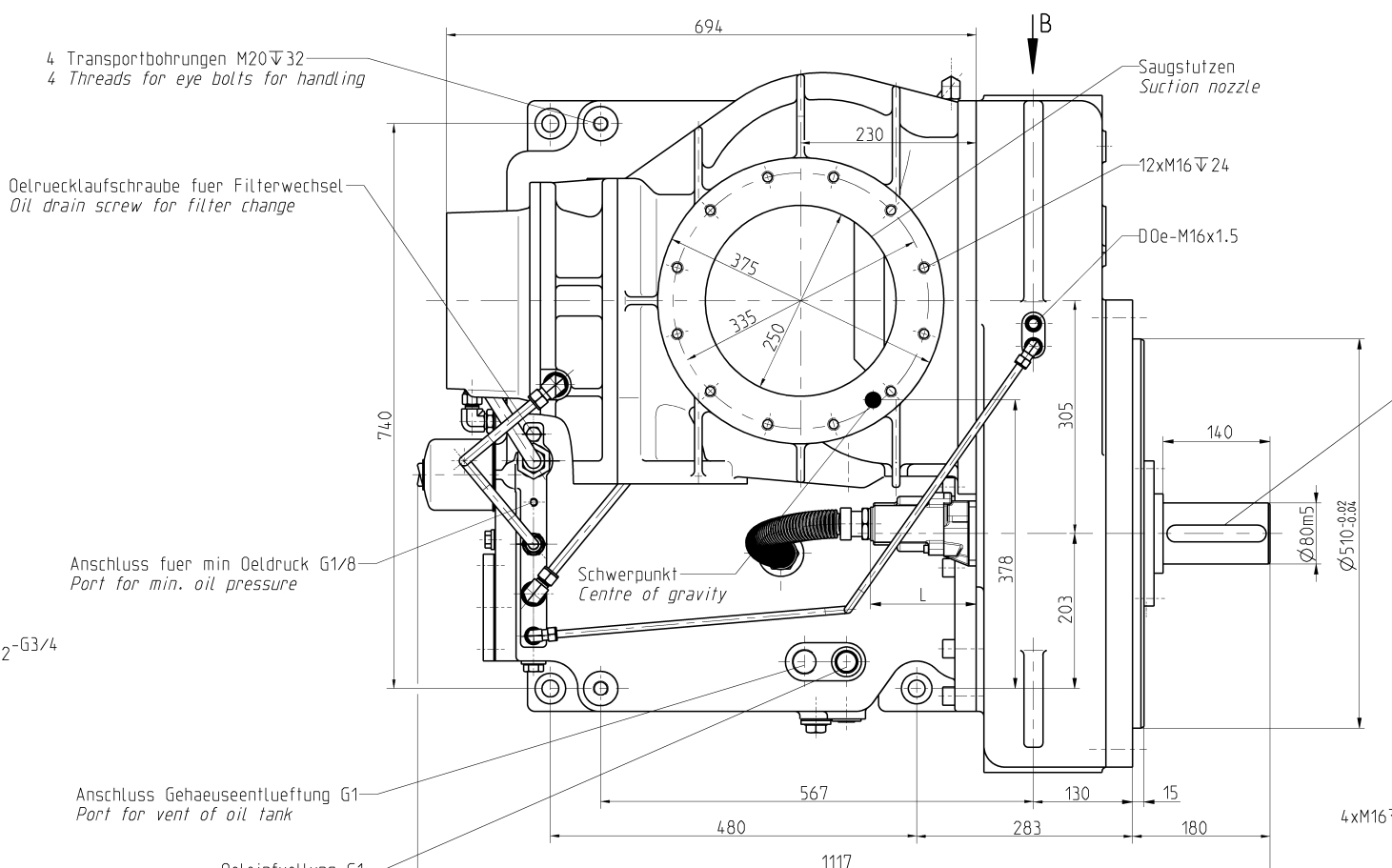
Anschluss fuer min. Delstand G3/4
Port for min. oil level



Anschluss fuer Deltemperatur G3/4
Port for oil temperature



(H) Moeglicher Anschluss (Del) G1/2
fuer Drosselklappeneinheit
Port (oil) G1/2 for optional inlet valve



Anschluss fuer min. Oeldruck G1/8
Port for min. oil pressure

Anschluss Gehaueseentluftung G1
Port for vent of oil tank

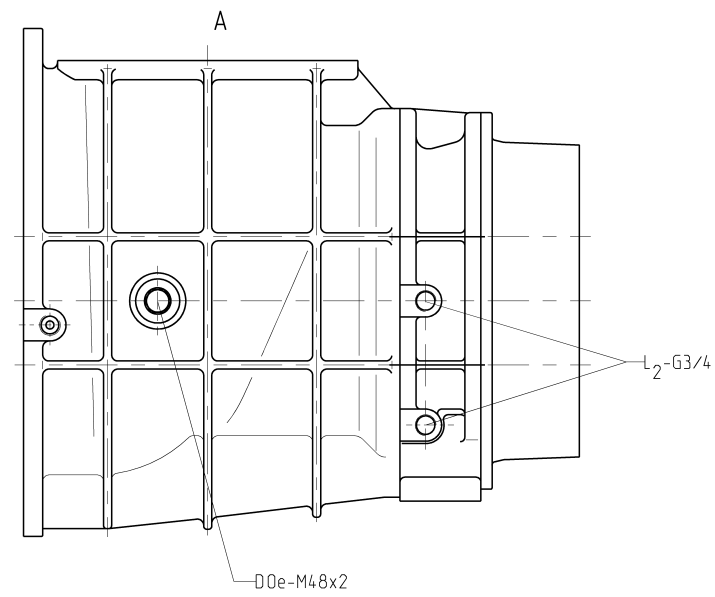
Deleinfuellung G1
Oil fill

	Anschluss A Connection A	Anschluss B Connection B
	Rohrverschraubung 1/2" optional: G1/2 1/2" tube fitting optional: G1/2	Rohrverschraubung 1/2" optional: G1/2 1/2" tube fitting
Variante 1 Variant 1	vom Delkuehler from oil cooler	verschlossen closed
Variante 2 Variant 2	fuer Temperaturmessung for temperature measurement	vom Delkuehler from oil cooler

Delpumpe Oil pump	L
R25/20	138.5
R25/40	192.5

DR	Drehrichtung Direction of rotation
OeA	Oelaustritt Oil outlet
OeE	Deleintritt Oil inlet
D0e	Diagnoseoffnung Port for diagnosis
L	Laterne Sealing vent

Oelfuellmenge (ohne Rohrleitungen): ca. 60 l
Oil fill quantity (without pipings)



05-013	H	2x	Ein Anschluss G1/2 neu / Zeichnungs-Nr. geaendert One port G1/2 new / drawing no. changed	28.04.2005	Post / Besetzung
Ab-Anfr. EER No.	Rev.	Abz. Dir.	Aenderungsbeschreibung Description of change	Date	Erstellt/Gecheckt Created/Checked
ISO-Normung ISO drawing	DIN AD	HEZ	401 HEZ OAB	Werkstatt Workshop	100%
Normen Standards	ISO 2768-MH	Produkt-Linie Product line		Modell-Nr. Model no.	
Überflächen Surfaces	ISO 1302	Produkt-Code Product code		Druck-Nr. Print no.	
		Druck-Code Print code		Gewicht Regl. Weight Regl.	ca. 1100
		Druck-Code Print code		Halbzeit Half time	3:30
		Druck-Code Print code		ISO 10793	
GHH-RAND Einbauzeichnung Maschinenblock Installation drawing Screw Block					
Spz.-Einheit Drawing No.	DC	Zeichnungs-Nr. Drawing No.	401-0-001045	Blatt / Sheet	1
Erstellt Created	20.12.12	Gezeichnet Drawn	Muermann	von / of	1
Geprüft Checked	22.12.12	Gezeichnet Drawn	Muermann	von / of	1
		Erstellungsdatum Drawing date	401-0-001045 G		