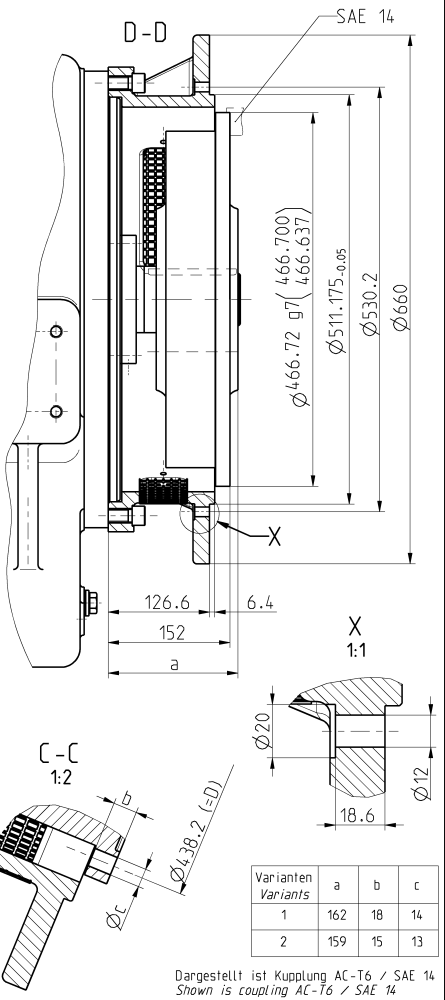
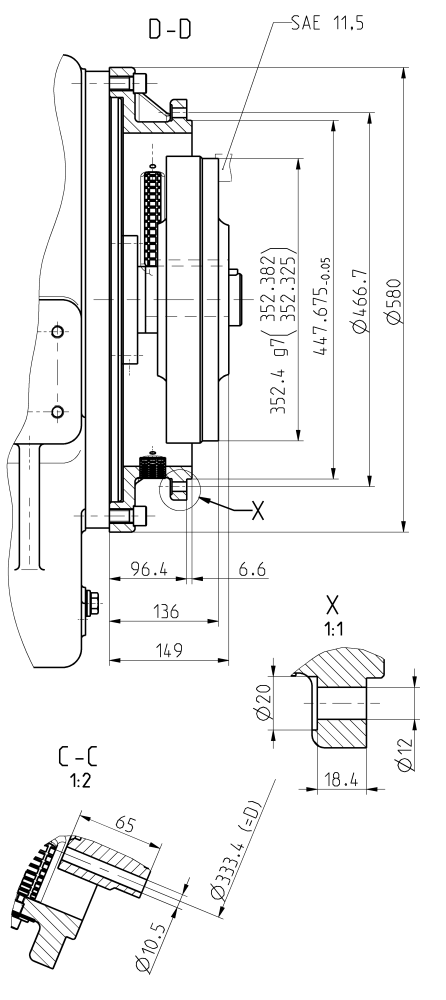


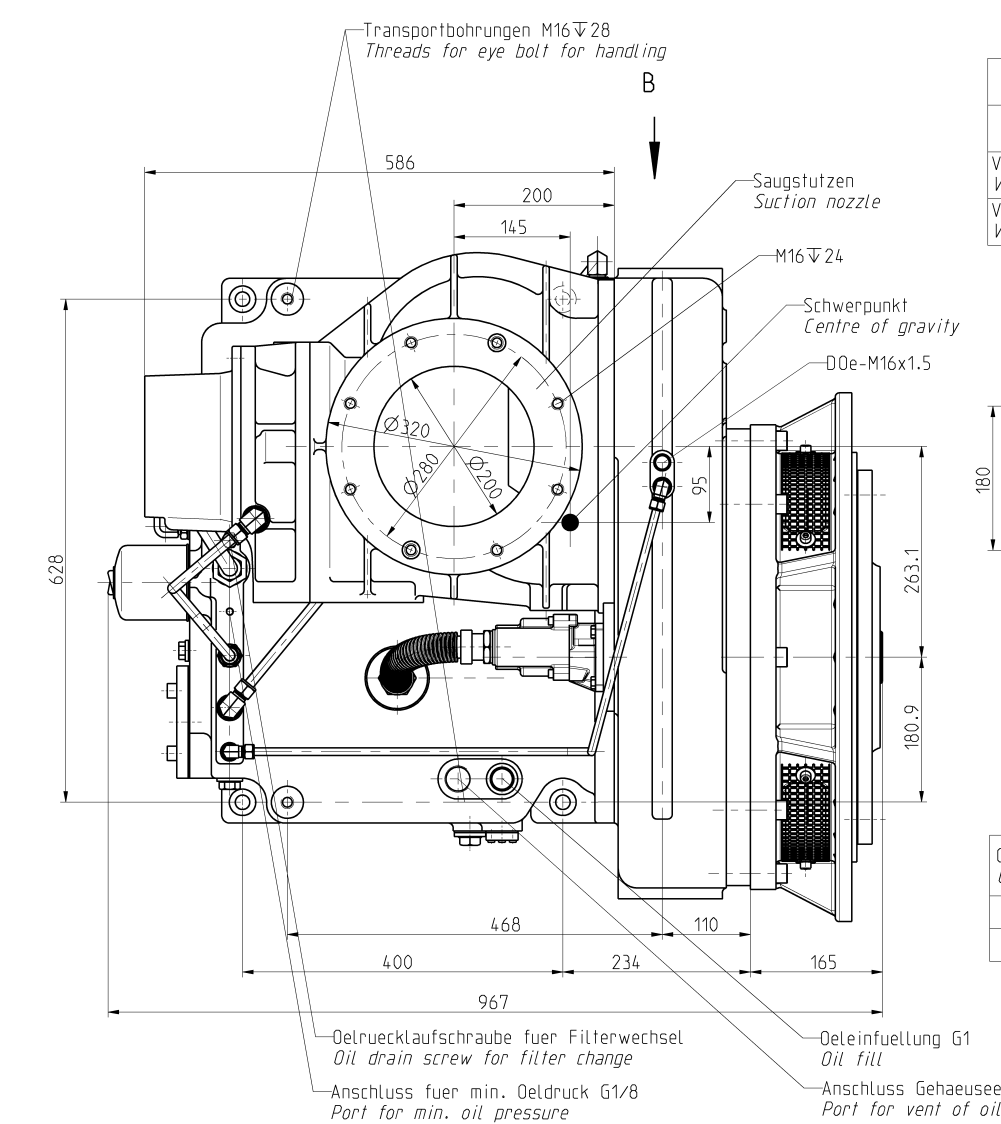
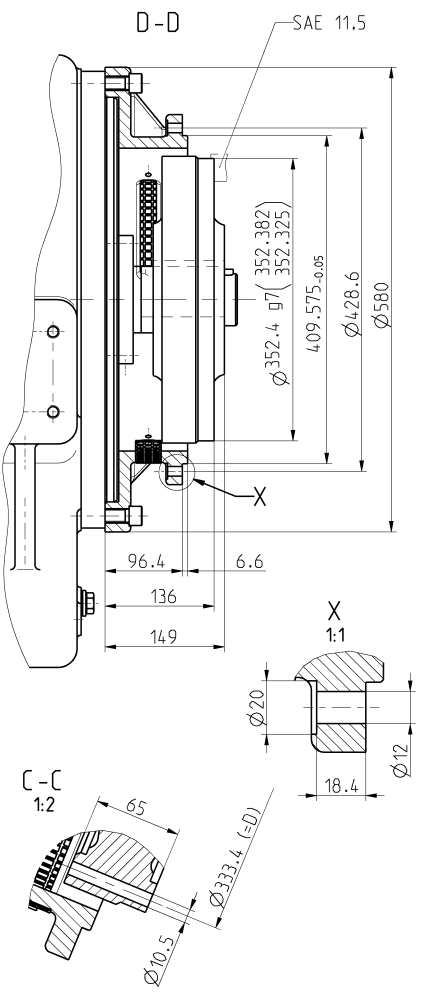
Variante Variant	Zwischenstueck Adapter	Kupplung coupling
1	SAE1	AC-T6 / SAE14
2	SAE1	AC-T5 / SAE14



Variante Variant	Zwischenstueck Adapter	Kupplung coupling
3	SAE2	AC-T5 / SAE11.5



Variante Variant	Zwischenstueck Adapter	Kupplung coupling
4	SAE3	AC-T5 / SAE11.5



	Anschluss A Port A	Anschluss B Port B
	Rohrverschraubung 1/2" optional: G1/2 1/2" tube fitting optionally: G1/2	Rohrverschraubung 1/2" 1/2" tube fitting
Variante 1 Variant 1	vom Delkuehler from oil cooler	verschlossen closed
Variante 2 Variant 2	fuer Temperaturmessung for temperature measurement	vom Delkuehler from oil cooler

Abkuerzungen Abbreviations	
DR	Drehrichtung Direction of rotation
OeA	DeLaustritt Oil outlet
OeE	DeLeintritt Oil inlet
DOe	Diagnoseoeffnung Port for diagnosis
L	Laterne Sealing vent
SPM	MeBstelle fuer Schwingungsmessung Test point for vibration measurement

Delvollmenge (ohne Rohrleitungen): ca. 40 l  
Oil fill quantity (without pipings)

Alle Hauptansichten zeigen als Beispiel Zwischenstueck SAE1  
All main views show as example adapter SAE1

Delpumpe Oil pump	L
R25-20	152
R25-40	206

Ab.-Anfr. ECR No.	Rev. No.	Änd. / Drawing No.	Änderungsbeschreibung / Description of change	Datum / Date	Erstellt / Created	Geprüft / Checked
05-013	F	2x	Ein Anschluss G1/2 neu / Zeichnungs-Nr. geändert One port G1/2 new / drawing no. changed	28.04.2005	Post / Besetzung	

ISO-Normung / ISO Standard	ISO 2768-MH	ISO 1302	ISO 1502
ISO 2768-MH	ISO 1302	ISO 1502	ISO 1502

Produktcode / Product Code	Produktname / Product Name	Produkt-Nr. / Product No.	Produkt-Größe / Product Size	Produkt-Gewicht / Product Weight	Produkt-Höhe / Product Height	Produkt-Tiefe / Product Depth
401	MEZ	017	EW	ca. 750	330	180

Druck-Nr. / Drawing No.	Druck-Nr. / Drawing No.	Druck-Nr. / Drawing No.
L01-0-005069	22651814	F

Einbauezeichnung Maschinenblock mit Kupplung  
Installation drawing Screw Block with coupling

Alle Hauptansichten zeigen als Beispiel Zwischenstueck SAE1  
All main views show as example adapter SAE1