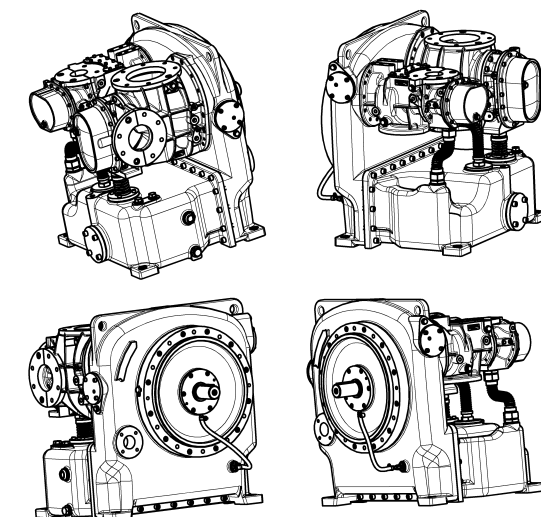


Oil-pump	L	RS.	z	zND	zHD	a
R25-20	148.5	12	116	37	22	41.5
R25-40	202.5	13	121	35	21	40.0
		14	121	33	20	39.5
		15	123	31	18	39.0
		16	129	28	17	37.0
		17	117	36	23	39.0
		18	119	40	25	41.0
		19	123	31	20	37.0
		20	125	30	19	37.0
		21	128	31	17	40.0
		22	129	28	18	36.0

DR	Drehrichtung	Direction of rotation
OeA	Oelaustritt	Oil outlet
OeE	Oeleintritt	Oil inlet
KA	Kuehlmitteleintritt	Coolant inlet
KE	Kuehlmitteleustritt	Coolant outlet
D0e	Diagnoseoffnung	Opening for diagnosis
L	Laternen	Sealing-connection
SPM	Anschluss fuer Schwingungsmessung	Connection vibration measurement



01-007	F	Zeichnung ueberarbeitet	11.10.2001	Post / Post
00-050	E	1x Lage SPM am Getriebedeckel geaendert	05.07.2000	Post / Post
00-001	D	Prof-Zeichnung erstellt	11.04.2000	Post / Post
Ae.-Antr. / Bchst. / Anz.		Art der Aenderung	Datum	Bearb./Geprueft
CAD-Zeichnung / DIN A0		HEZ 401	Werkstoff	
Zul. Abw. DIN ISO 2768-mH		UEZ 040	Modell-Nr.	
Oberfl. DIN ISO 1302		Typ CD1401	Gewicht (kg)	530
			Massstab	1:5
			ISO 1975	
<b>GHH-RAND</b>				
Einbauzeichnung			Installation drawing	
Org.-Einheit	QC	Artikel-Nr.	Zeichnungs-Nr.	Blatt
2000	Tag	Name	401-0-003250 F	1
Bearb.	11.04.	Post		von
Gepr.	11.04.	Post		1
Norm.				
Entst. aus 401-0-003250 C			Ers. fuer	
Weitergabe sowie Vervielfaetigung dieser Zeichnung, ohne schriftliche Genehmigung der GHH-RAND, ist untersagt. Alle Rechte fuer den Fall der Patent- und Gebrauchsmustereintragung vorbehalten.				